

Modulární varná zařízení 900XP - Indukční WOK, bez podstavby, 400mm

POL. #: _____

MODEL #: _____

PROJEKT # _____

SIS # _____

AIA # _____



391353 (E9INEDW00P)

INDUKČNÍ WOK, 5KW,
TOP400MM

Zkrácená specifikace

Položka č. _____

Indukční WOK o příkonu 5kW, šířka modul 400mm, v provedení bez podstavby. Vybaveno ochranou proti přehřátí. Automatická detekce umístění WOK pánve poskytuje maximální úspory elektrické energie v stand-by režimu. Indukční ohřev je aktivován pouze a právě tehdy pokud dojde k umístění WOK pánve do sklokeramického WOKu. Boční a přední panely z kvalitního nerez AISI304 s povrchovou úpravou leštěním Scotch Brite. Zesílená horní deska z nerez AISI304 o síle 2mm. Boční hrany pravouhlé, řezáno laserovou technologií pro přesné a hygienické sestavení varného bloku.

Hlavní funkce a vlastnosti

- Velice odolný sklokeramický povrch WOKu
- 5kW indukční cívka s ochranou proti přehřátí
- Snížené tepelné vyzařování do okolního prostředí
- Automatické rozpoznání umístění nádoby na varný povrch. Cívka sepne pouze v okamžiku, kdy je na varný povrch umístěna odpovídající varná nádoba.
- IPX 5 - ochrana proti průniku vody
- Průměr hrnců, které se mají použít: min 12 cm, max 28 cm, aby se dosáhlo maximální účinnosti ohřevu.
- Vhodné pro instalaci na pracovní desku.

Konstrukce

- Boční a zadní panely vyrobeny z kvalitního nerez AISI304
- Servisní přístup ke všem důležitým komponentům skrze přední panel.
- Hloubka modulu 93cm poskytuje dostatečně velkou pracovní plochu.
- Nerezová vrchní deska (AISI304) o síle 2mm, vyrobeno lisováním z jednoho kusu.
- Boční strany pravouhlé, zaručující přesné sestavení bloku s minimální, hygienickou spárou.
- Nerezové vnější plechy s leštěním Scotch Brite.

Udržitelnost

- Vysoce účinný indukční ohřev (účinnost až 90%) výrazně zkracuje čas tepelné úpravy, snižuje spotřebu energie a tepelné zatížení okolí.
- Tento model je v souladu se švýcarskou vyhláškou o energetické účinnosti (730.02).

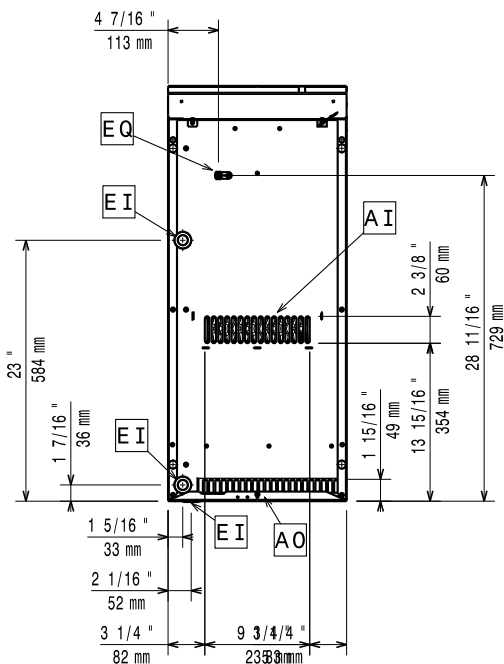
Extra příslušenství

- Sada pásky a silikonu pro utěsnění spár mezi jednotlivými moduly řady 700/900XP při sestavování varného bloku PNC 206086
- Přemostění, délka 800mm, pro umístění zařízení bez podstavby mezi 2 samostatně stojící moduly PNC 206137
- Přemostění, délka 1000mm, pro umístění zařízení bez podstavby mezi 2 samostatně stojící moduly PNC 206138
- Přemostění, délka 1200mm, pro umístění zařízení bez podstavby mezi 2 samostatně stojící moduly PNC 206139

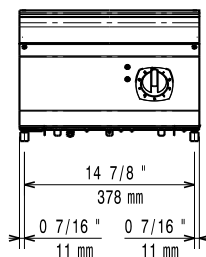
SCHVÁLENO: _____

- Přemostění, délka 1400mm, pro umístění zařízení bez podstavby mezi 2 samostatně stojící moduly PNC 206140
- Přemostění, délka 1600mm, pro umístění zařízení bez podstavby mezi 2 samostatně stojící moduly PNC 206141
- Přemostění, délka 400mm, pro umístění zařízení bez podstavby mezi 2 samostatně stojící moduly PNC 206154
- Pánev-WOK, D=360mm, výška=105mm, síla ocelového plechu 1mm, dřevěné držadlo, vhodné pro indukční sporáky PNC 910613

Zepředu

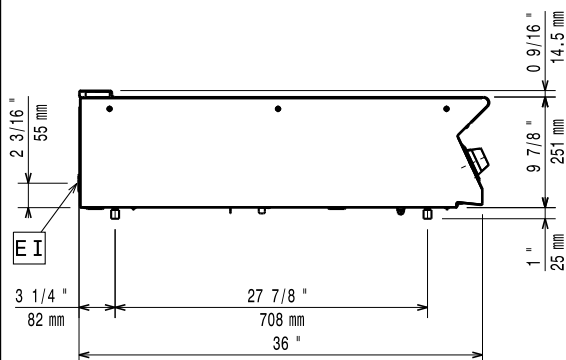


Boční



EI = Elektrické napojení
 EQ = Zemnicí šroub

Shora



Elektro

Napětí:	380-400 V/3 ph/50/60 Hz
Příprava pro:	380-400V 3- 50/60Hz 5kW
Celkový příkon:	5 kW

Hlavní informace

Je nutné použít hrnce a pánve materiálově vhodné pro indukční vaření.

Vnější rozměry, Šířka	400 mm
Vnější rozměry, Hloubka	930 mm
Vnější rozměry, Výška	250 mm
Netto váha:	30 kg
Certifikační skupina:	N9CIN
Zadní plotny - rozměry:	Ø 300
Rozměr indukční desky (šířka):	400 mm
Rozměr indukční desky (hloubka):	930 mm